

**LANGHANTELSTÄNDER/SUPPORT POUR HALTÈRE LONG/BARBELL**  
**STAND/SOPORTE PARA PESAS/SUPPORTO PER BILANCIERI**  
**LHSTD001A0000000**

**ORIGINAL BEDIENUNGSANLEITUNG / MODE D'EMPLOI ORIGINAL / ORIGINAL INSTRUCTION**  
**MANUAL / MANUAL DE USUARIO ORIGINAL / MANUALE DI ISTRUZIONI ORIGINALE**

**LIEBE KUNDIN, LIEBER KUNDE,**

danke, dass Sie sich für unser Produkt entschieden haben. Bitte lesen Sie die Bedienungsanleitung aufmerksam durch, bevor Sie das Produkt montieren oder benutzen, um Schäden durch nicht sachgemäßen Gebrauch zu vermeiden. Sollten Sie dieses Produkt an Dritte weitergeben, muss diese Bedienungsanleitung mit ausgehändigt werden.

**CHÈRES CLIENTES, CHERS CLIENTS,**

Nous vous remercions d'avoir choisi notre produit. Nous vous prions de bien vouloir lire le mode d'emploi attentivement avant de monter ou d'utiliser le produit afin d'éviter des dommages causés par une utilisation non conforme. Si vous souhaitez donner ce produit à une tierce personne, veuillez y joindre cette notice d'utilisation.

**DEAR CUSTOMER,**

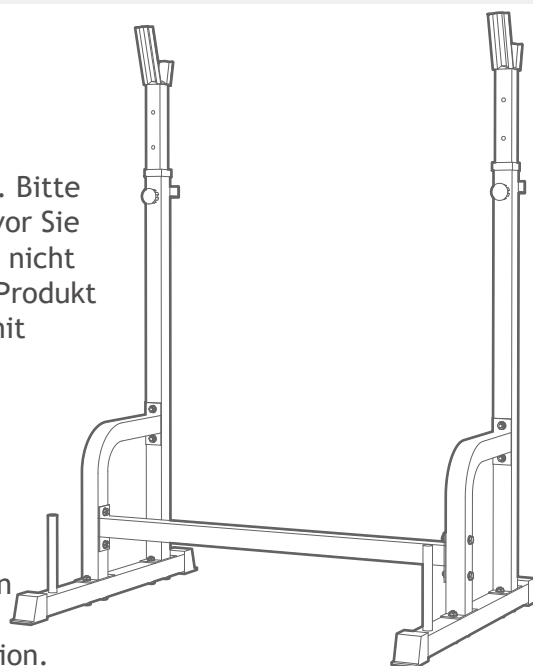
Thank you for choosing our product. Please read this manual carefully before assembling or using the product, to avoid damage caused by improper use. If the product is passed on to third parties, this manual has to be passed on along with the product.

**ESTIMADO CLIENTE ,**

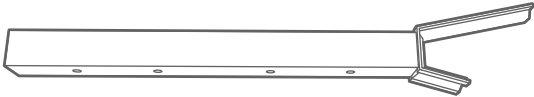

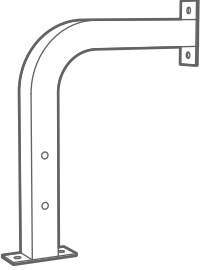
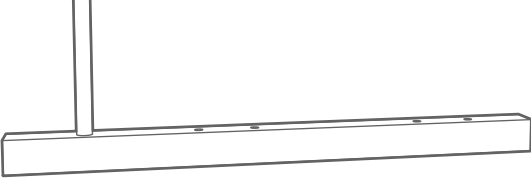


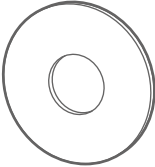
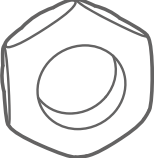
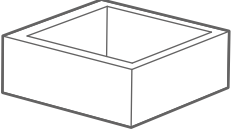
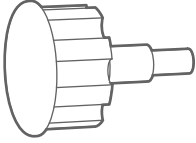
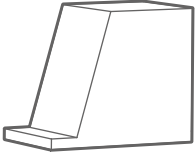
Gracias por elegir nuestro producto. Lea atentamente este manual antes de ensamblar o usar el producto para evitar daños causados por un uso inadecuado. Por favor, preste especial atención a las instrucciones de seguridad. Si el producto se transmite a terceros, este manual debe transmitirse junto con el producto.

**GENTILE CLIENTE,**

La ringraziamo per aver scelto un nostro prodotto. La preghiamo di leggere attentamente questo manuale prima del montaggio o utilizzo del prodotto, per evitare i danni causati da un uso improprio. Se il prodotto viene trasferito ai terzi, questo manuale deve essere trasmesso insieme al prodotto.



**TEILELISTE/LISTE DES PIÈCES/PARTS LIST/LISTA DE PIEZAS/  
ELENCO DELLE PARTI**

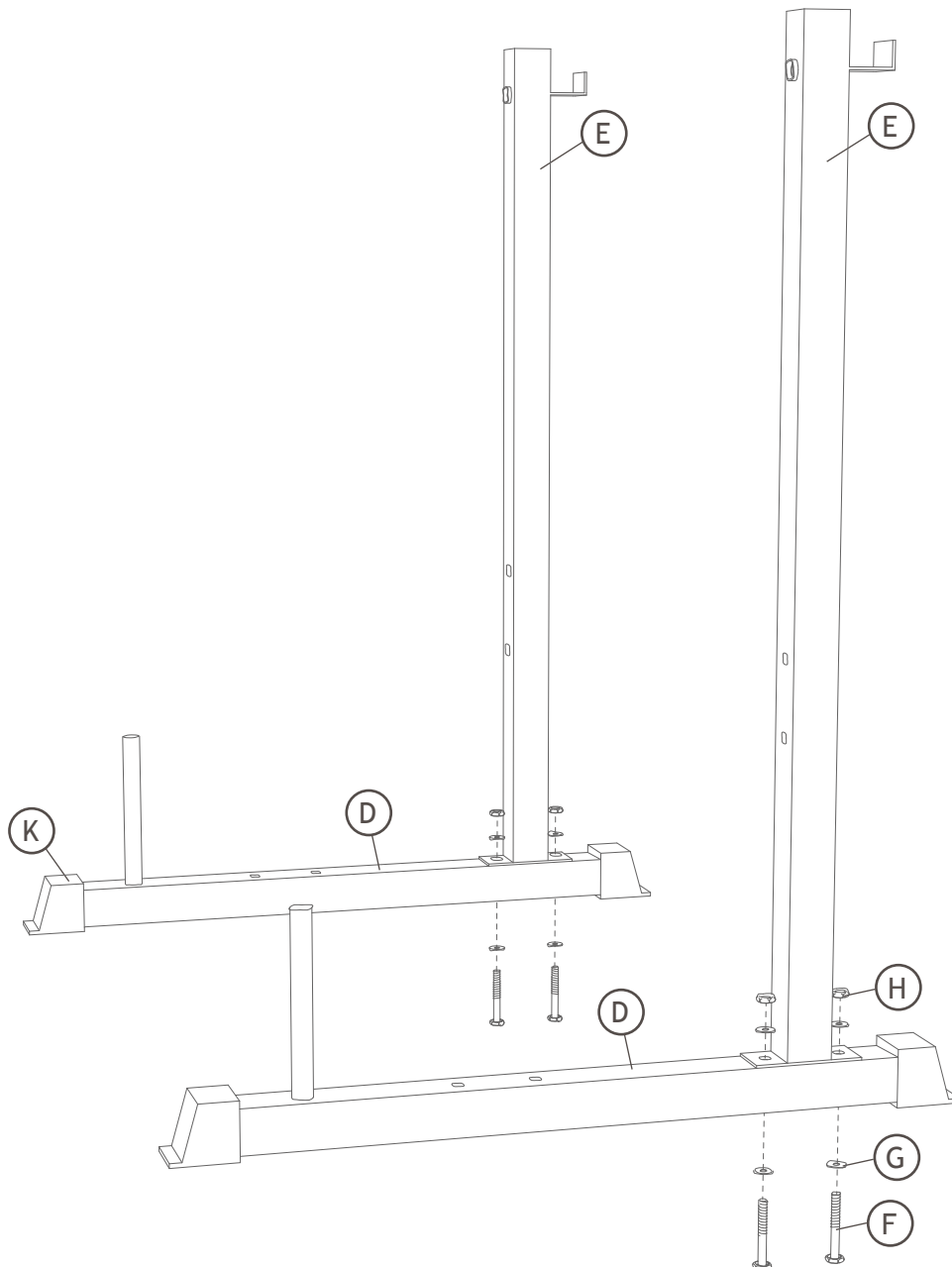
<p><b>A</b> <span style="float: right;"><b>2×</b></span></p> 	<p><b>B</b> <span style="float: right;"><b>1×</b></span></p> 	
<p><b>C</b> <span style="float: right;"><b>2×</b></span></p> 	<p><b>D</b> <span style="float: right;"><b>2×</b></span></p> 	
<p><b>E</b> <span style="float: right;"><b>2×</b></span></p> 	<p><b>F</b> <span style="float: right;"><b>16×</b></span></p> 	
<p><b>G</b> <span style="float: right;"><b>32×</b></span></p> 	<p><b>H</b> <span style="float: right;"><b>16×</b></span></p> 	<p><b>I</b> <span style="float: right;"><b>2×</b></span></p> 
<p><b>J</b> <span style="float: right;"><b>2×</b></span></p> 	<p><b>K</b> <span style="float: right;"><b>4×</b></span></p> 	

## AUFBAU/MONTAGE/ASSEMBLY/MONTAJE/MONTAGGIO

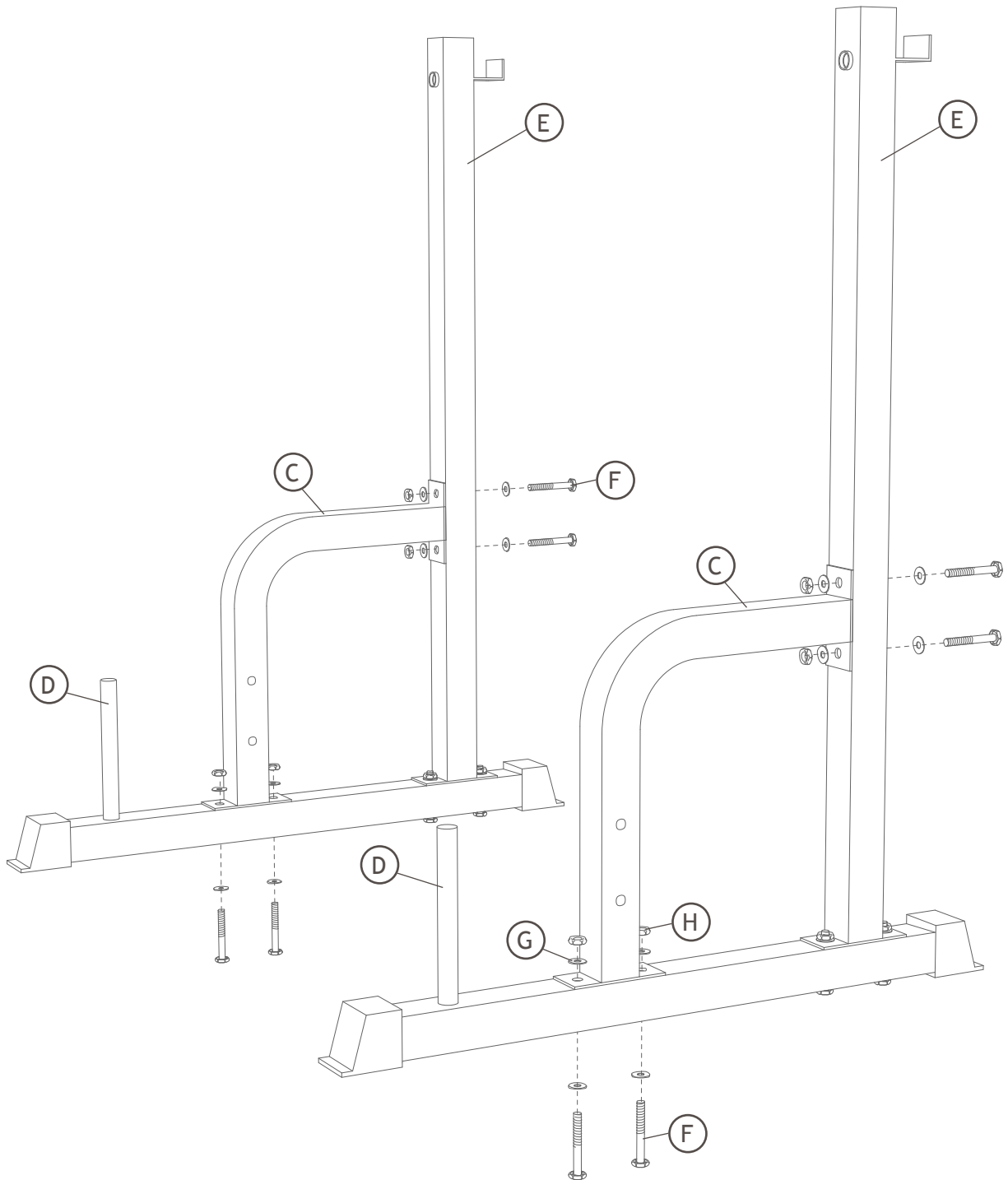


- (DE) Tragfähigkeit: 150 kg
- (FR) Charge maximale: 150 kg
- (EN) Maximum load: 150 kg
- (ES) Capacidad de carga: 150 kg
- (IT) Carico massimo: 150 kg

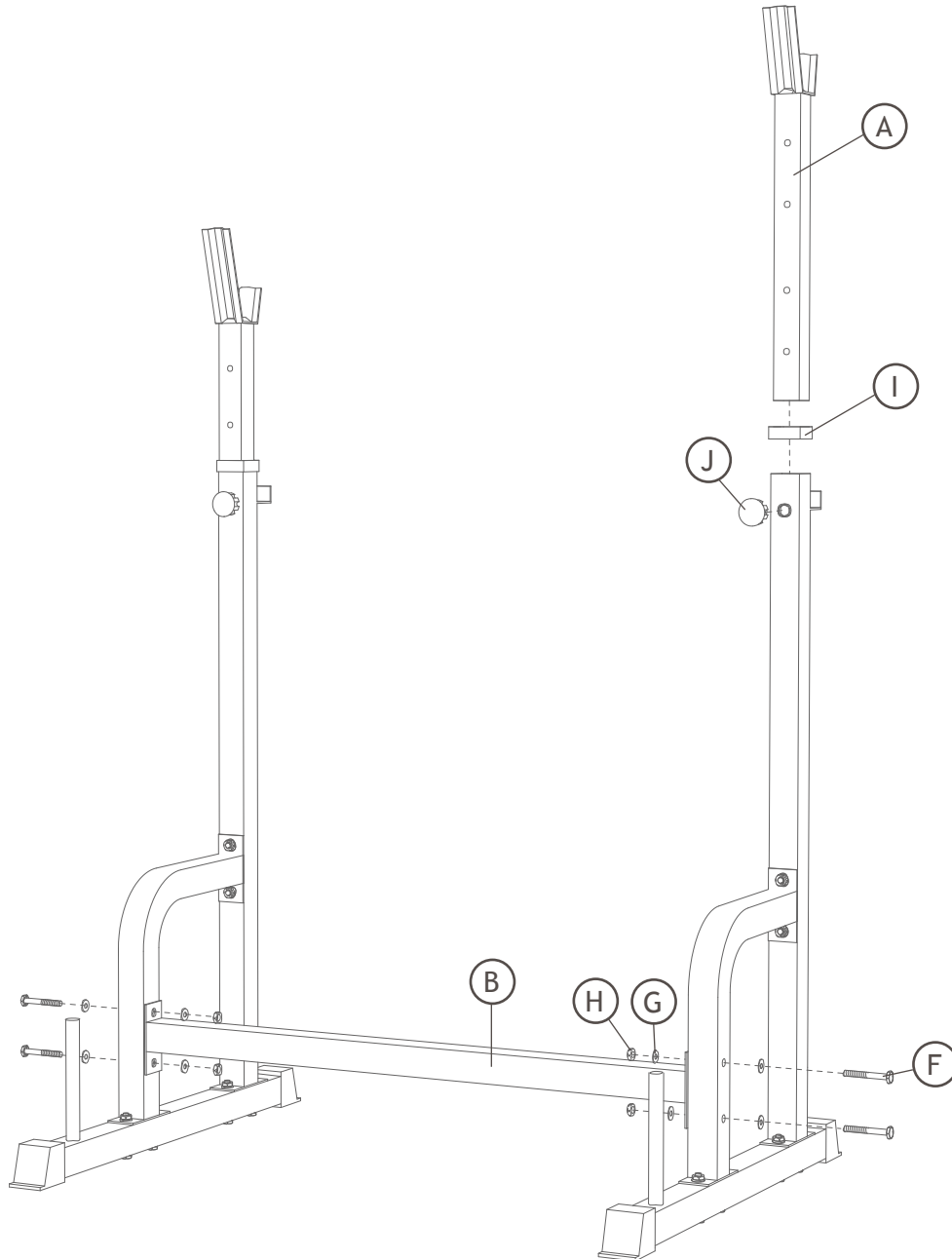
1



2



3



Details zum Lieferumfang / Détails d'emballage / Packaging details / Detalles del envase / Dettagli di imballaggio

Artikel wird in 1 Paket geliefert / Cet article sera livré en 1 paquet / This item is shipped in 1 package / Este pedido será enviado en 1 paquete / Questo articolo è spedito in 1 pacchetto

Hergestellt für: FF Europe E-Commerce GmbH, Dr.-Robert-Murjahn-Str. 7, 64372 Ober-Ramstadt / Deutschland

Fabriqué pour: FF Europe E-Commerce GmbH, Dr.-Robert-Murjahn-Str. 7, 64372 Ober-Ramstadt / Allemagne

Produced for: FF Europe E-Commerce GmbH, Dr.-Robert-Murjahn-Str. 7, 64372 Ober-Ramstadt / Germany

Fabricado para : FF Europe E-Commerce GmbH, Dr.-Robert-Murjahn-Str. 7, 64372 Ober-Ramstadt / Alemania

Prodotto per: FF Europe E-Commerce GmbH, Dr.-Robert-Murjahn-Str. 7, 64372 Ober-Ramstadt / Germania